

# Руководство пользователя

Профессиональная  
акустическая система  
**IX8, IX12, IX15,  
IX8H, IX12H, IX15H**







**interM**

## Содержание

Безопасность.....	3
Распаковка и установка.....	4
Комплектность .....	4
Назначение.....	5
Особенности .....	5
Конструкция.....	6
Установка.....	7
Подключение .....	8
Выбор усилителя .....	9
Диаграммы направленности .....	10
Амплитудно-частотные характеристики .....	13
Габаритные размеры.....	16
Технические характеристики .....	17
Сертификаты.....	19
Адрес производителя .....	19
Гарантия и сервисное обслуживание.....	19

## Безопасность

	<b>ВНИМАНИЕ!</b> РИСК ПОРАЖЕНИЯ ЭЛЕКТРИЧЕСКИМ ТОКОМ	
<p><b>ВНИМАНИЕ!</b></p> <p>Этот знак предупреждает пользователя о наличии в изделии неизолированного опасного напряжения, достаточного для возникновения риска поражения электрическим током.</p>		
	<p>Этот знак предупреждает пользователя о наличии в изделии неизолированного опасного напряжения, достаточного для возникновения риска поражения электрическим током.</p>	
	<p>Этот знак предупреждает пользователя о важности соблюдения правил и условий эксплуатации, описанных в прилагаемом к изделию руководстве пользователя.</p>	

## Распаковка и установка

Установка и обслуживание в работе изделия не вызовет у Вас затруднений. Для ознакомления со всеми функциональными возможностями, а также для правильной установки и подключения устройства внимательно прочитайте настоящее руководство пользователя.

Аккуратно распакуйте изделие, не выбрасывайте коробку и другие упаковочные материалы. Они могут понадобиться, если Вам потребуется транспортировать устройство или обращаться в службу сервиса.

Использование устройства в условиях высокого уровня температуры, запыленности, влажности или вибрации может привести к изменению его характеристик или снижению срока эксплуатации.

### **Для обеспечения надежной и долговременной работы изделия:**

1. Внимательно прочитайте настоящее руководство пользователя.
2. Сохраните руководство пользователя.
3. Соблюдайте требования безопасности.
4. Выполняйте все инструкции настоящего руководства пользователя.
5. Не устанавливайте изделие около воды.
6. Протирайте изделие только сухой тряпкой или салфеткой.
7. Не закрывайте вентиляционные отверстия устройства.
8. Не устанавливайте изделие возле источников тепла.
9. Обязательно заземляйте корпус изделия, если иное не оговорено производителем.
10. Оберегайте от механического повреждения силовую кабель, а также разъемы и розетки для подключения устройства к сети питания.
11. Используйте совместно с изделием только рекомендованные производителем аксессуары и приспособления.
12. Отключайте изделие от сети питания, если оно не используется в течение длительного периода.
13. Для технического обслуживания и ремонта обращайтесь только в сервисные центры представителей производителя. Сервисное обслуживание требуется в случаях неисправности, механического повреждения изделия или силового кабеля, попадания внутрь жидкости или посторонних металлических предметов.

## Комплектность

1. Акустическая система.
2. Картонная коробка.

## Назначение

Профессиональные акустические системы серии IX предназначены для высококачественного воспроизведения музыки и голосовых сообщений. В состав серии входят следующие модели:

Модель	Мощность AES/PEAK (Вт), тип акустической системы
IX8	125/500 Вт, двухполосная, с динамиком НЧ 8"
IX8Н	225/900 Вт, двухполосная, с динамиком НЧ 8"
IX12	200/800 Вт, двухполосная, с динамиком НЧ 12"
IX12Н	425/1700 Вт, двухполосная, с динамиком НЧ 12"
IX15	300/1200 Вт, двухполосная, с динамиком НЧ 15"
IX15Н	625/2500 Вт, двухполосная, с динамиком НЧ 15"

## Особенности

- **Высококачественные компоненты**

Для производства акустической системы используются только высококачественные компоненты. В качестве НЧ-драйверов применяются динамические головки известной американской фирмы EMINENCE.

- **Пластиковый корпус**

Лёгкий корпус из ударопрочного АБС-пластика обеспечивает невысокую массу всей акустической системы, что в свою очередь упрощает задачу по её транспортировке и установке.

- **Равномерная АЧХ**

Двухполосная конструкция с фазоинвертором и объёмный корпус системы обеспечивают высококачественное воспроизведение сигналов во всем диапазоне звуковых частот.

- **Высокая чувствительность**

Мощные динамические головки, отличающиеся эффективностью преобразования, создают большое акустическое давление с широким углом излучения.

- **Разнообразие способов установки**

Допускается несколько вариантов установки акустической системы: настольная или напольная установка, подвесная установка с использованием монтажных точек и на регулируемой по высоте стойке. Разнообразие способов установки делает максимально эффективным применение серии IX в качестве портативной профессиональной акустики, используемой при организации выездной концертной деятельности.

- **Соответствие стандарту RoHS**

Материалы, используемые при изготовлении акустической системы, соответствуют современным европейским требованиям по ограничению использования опасных и вредных веществ в электронном оборудовании и бытовой технике (RoHS).

- **Высокоэффективная схема защиты драйвера ВЧ**

Для защиты компрессионного драйвера акустической системы от перегрузки применяется надежная и эффективная схема на основе лампового ограничителя.

## Конструкция

Профессиональная акустическая система серии IX оснащена динамиком НЧ диаметром 8"/12"/15" производства американской компании Eminence и твитером с рупором.

Корпус изготавливается из ударопрочного пластика АБС, что обуславливает малый вес, высокую надежность и большую индифферентность по отношению к внешним климатическим воздействиям как самого корпуса акустической системы, так и ее внутренних компонентов. Использование пластикового корпуса позволило уменьшить стоимость акустической системы при сохранении высоких качественных показателей.

Все материалы, используемые при производстве акустических систем серии IX, соответствуют современным европейским требованиям по ограничению использования опасных и вредных веществ в электронном оборудовании и бытовой технике (RoHS).

Передняя панель акустической системы защищена металлической решеткой с ячейками шестигранной формы. Она защищает динамики и минимизирует потери в высокочастотном диапазоне.

Акустическая система серии IX предусматривает несколько вариантов установки и крепления: настольная или напольная вертикальная установка (с использованием ножек), установка на регулируемой по высоте стойке TSS-1, а также подвесная установка с использованием монтажных точек. Надежная фиксация акустической системы на стойке TSS-1 обеспечивается зажимным лепестковым винтом. Наличие скошенных вертикальных граней на корпусе позволяет устанавливать акустическую систему в горизонтальном положении и применять ее в качестве мониторной.

Разнообразие способов установки делает максимально эффективным применение серии IX в качестве портативной профессиональной акустики, используемой при организации выездной концертной деятельности.

Для удобства переноса IX12(H), IX15(H) на боковых панелях данных акустических систем предусмотрено по одной ручке.

Для соединения акустической системы с усилителем мощности и дополнительной акустической системой на задней панели предусмотрено два электрических разъема Speakon NL4.

## Установка

После распаковки разместите акустическую систему IX8 (IX12, IX15, IX8H, IX12H, IX15H) в надлежащем месте, используя один из видов установки:



Напольная  
горизонтальная  
установка



Напольная  
вертикальная  
установка



Подвесная  
установка с  
использованием  
монтажных точек



Установка на стойку

На следующем рисунке изображен внешний вид «стакана» для установки акустической системы на стойке TSS-1. Фиксация акустической системы на стойке TSS-1 обеспечивается зажимным лепестковым винтом.



## Подключение

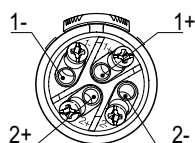
**ПРЕДУПРЕЖДЕНИЕ:** Перед подключением акустических систем всегда отключайте питание усилителя мощности. Процесс установки и подключения акустических систем должен контролироваться квалифицированным инженером. Нарушение правил и техники безопасности может привести к повреждению устройства, причинению вреда жизни и здоровью людей.

### Выбор соединительного кабеля

Для соединения акустической системы с усилительным устройством важно применять акустический кабель и качественные соединительные разъемы. Использование гитарных кабелей или кордов, предназначенных для осветительных цепей, а также низкокачественных разъемов приведет к ухудшению качества звучания акустической системы. Всегда применяйте кабель с необходимым сечением проводов. Правильный выбор сечения кабеля позволит повысить эффективность звуковоспроизводящей системы и снизить потери электрической мощности в виде тепла на соединительной линии.

### Процедура подключения акустической системы

Для подключения акустической системы к усилителю мощности предусмотрен гнездовой разъем Speakon NL4, установленный на тыльной части корпуса. Соединительный акустический кабель от усилителя подключается к контактам 1+ и 1- ответного кабельного разъема NL4 с соблюдением полярности:



Важно подключать акустическую систему к усилительному устройству с соблюдением правильной полярности. Все качественные кабели обычно выпускаются с четкой маркировкой, позволяющей идентифицировать различные проводники при помощи их цветовой кодировки, клеймления, текстурированных нанесений на оболочках. Несоблюдение правильности подключения акустической системы приведет к нарушению фазировки, что в результате существенно снизит эффективность воспроизведения звука.

Для подключения дополнительной акустической системы параллельно данной, предусмотрен второй разъем Speakon NL4.



## Выбор усилителя

При выборе усилителя для акустической системы, важно, чтобы он имел мощность меньшую, чем пиковая мощность акустической системы. При этом необходимо учитывать, что мощность усилителя может указываться в различных стандартах (RMS, DIN, IHF, EIAJ и т. д.). Для усилителей, производимых компанией INTER-M, обычно указывается мощность, выдаваемая при коэффициенте нелинейных искажений (THD) 1% и сигнале частотой 1 кГц (стандарт DIN POWER или EIAJ). Для профессиональных акустических систем указывается мощность AES (мощность, которую выдерживает система в течение 8 часов при подаче на нее сигнала «розового шума») и пиковая мощность. Рекомендуемые значения мощности усилителя (DIN POWER) для акустических систем серии IX:

Модель	IX8	IX12	IX15	IX8H	IX12H	IX15H
Мощность AES/ пиковая, Вт	125/ 500	200/ 800	300/ 1200	225/ 900	425/ 1700	625/ 2500
Рекомендуе- мая мощность усилителя (DIN POWER), Вт	250	400	600	450	850	1250

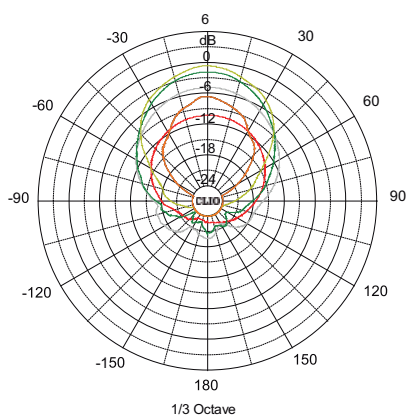
Неправильно подобранный по мощности усилитель может привести к выходу из строя как акустической системы, так и самого усилителя.

## Использование нескольких акустических систем

Важно учитывать суммарный импеданс нескольких акустических систем при их параллельном подключении к выходу усилителя. Суммарная импедансная нагрузка не должна быть меньше допустимой величины для используемого усилителя.

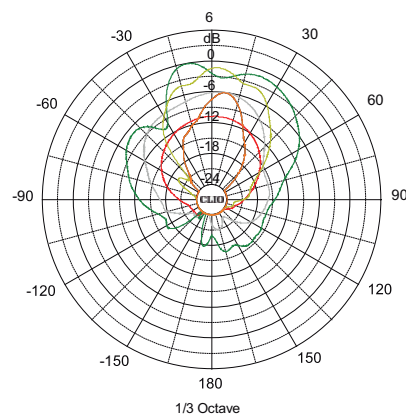
## Диаграммы направленности

IX8



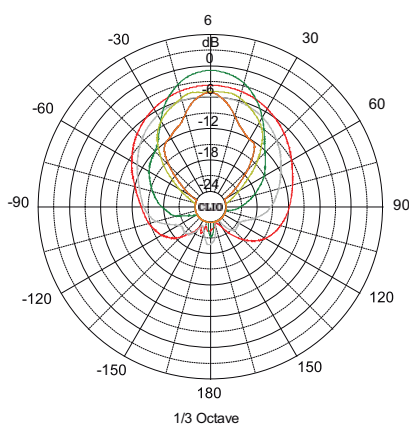
горизонтальная плоскость

500Hz  
1000Hz  
2000Hz  
4000Hz  
8000Hz



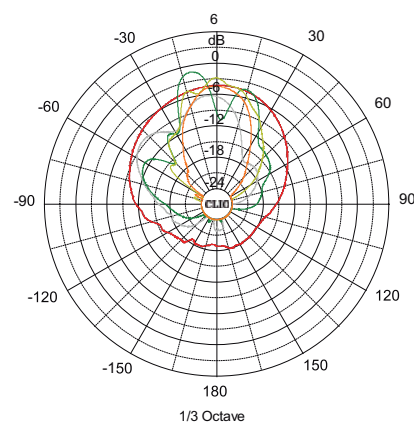
вертикальная плоскость

IX12



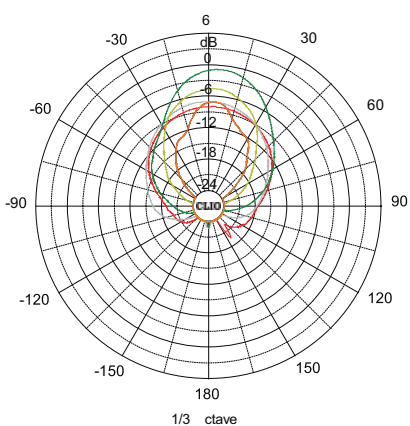
горизонтальная плоскость

500Hz  
1000Hz  
2000Hz  
4000Hz  
8000Hz



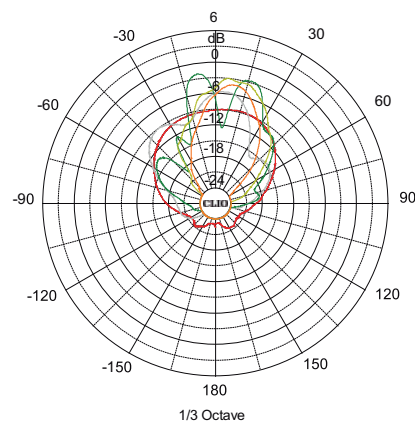
вертикальная плоскость

### IX15



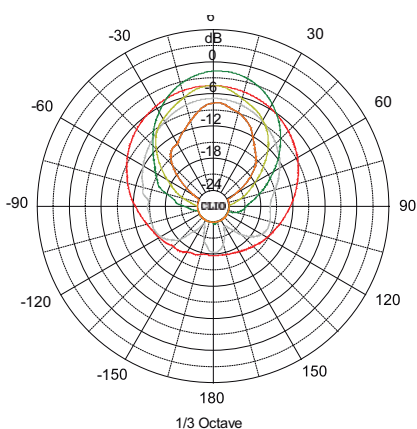
горизонтальная плоскость

500Hz  
1000Hz  
2000Hz  
4000Hz  
8000Hz



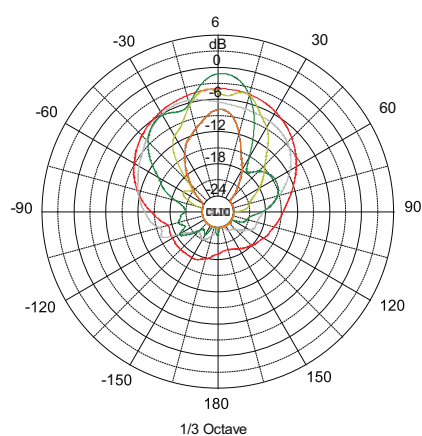
вертикальная плоскость

### IX8H



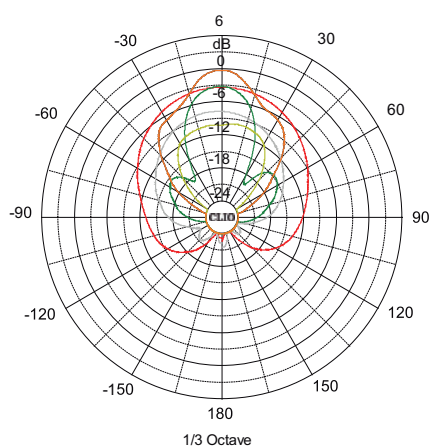
горизонтальная плоскость

500Hz  
1000Hz  
2000Hz  
4000Hz  
8000Hz



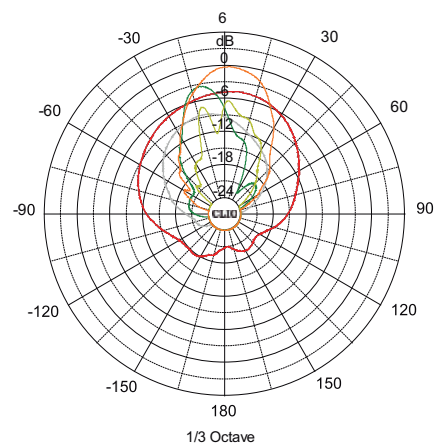
вертикальная плоскость

### IX12H



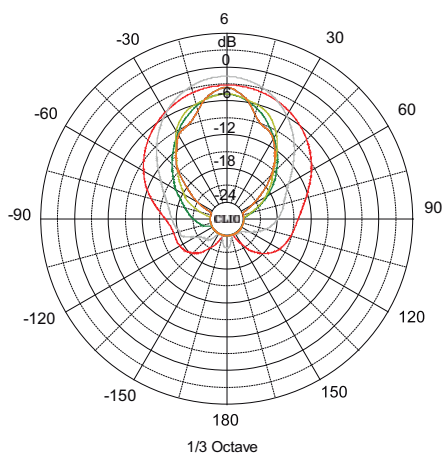
горизонтальная плоскость

500Hz  
1000Hz  
2000Hz  
4000Hz  
8000Hz



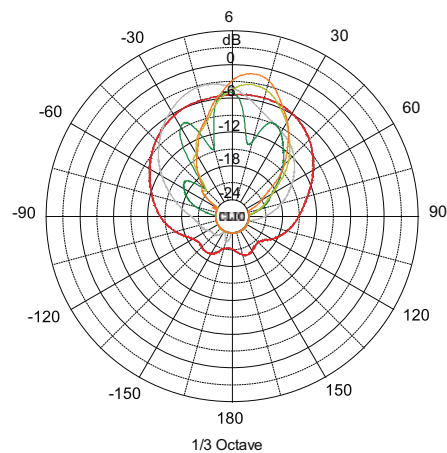
вертикальная плоскость

### IX15H



горизонтальная плоскость

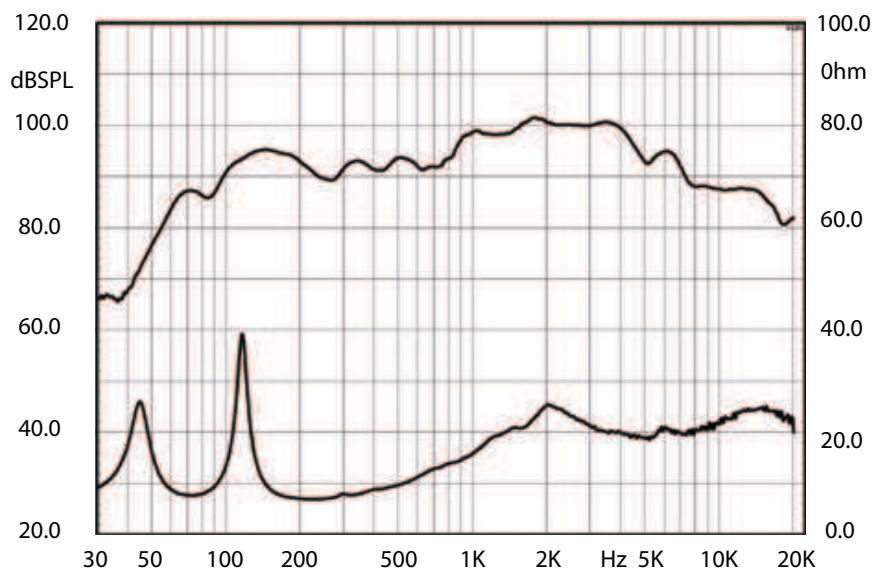
500Hz  
1000Hz  
2000Hz  
4000Hz  
8000Hz



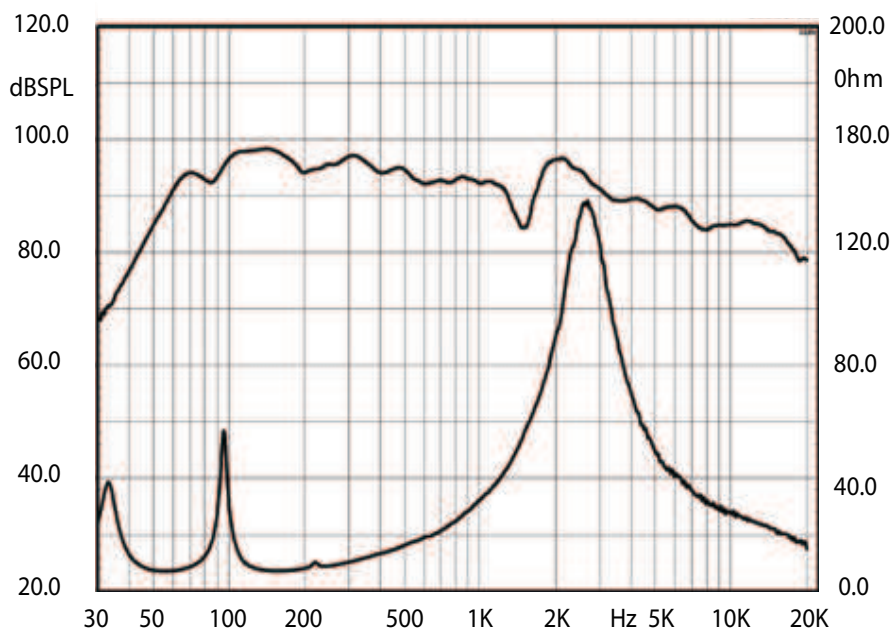
вертикальная плоскость

## Амплитудно-частотные характеристики

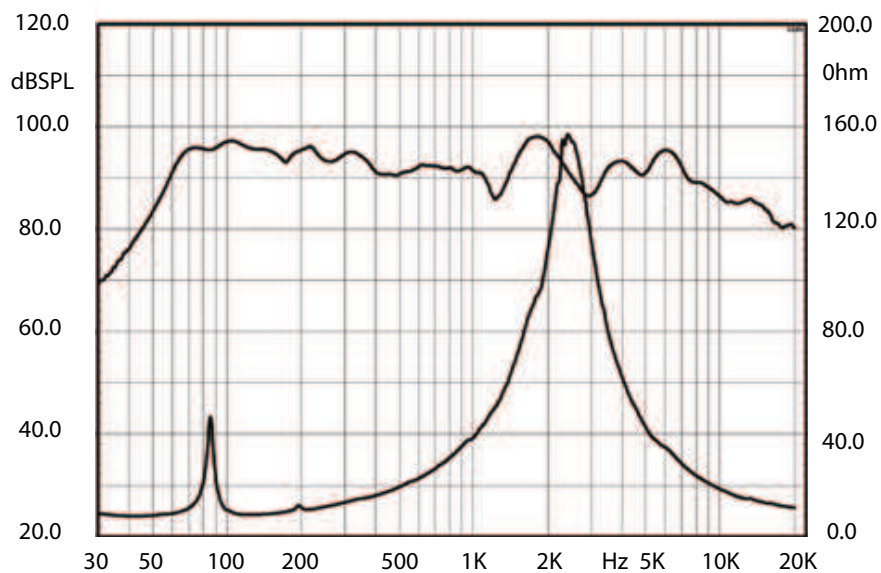
IX8



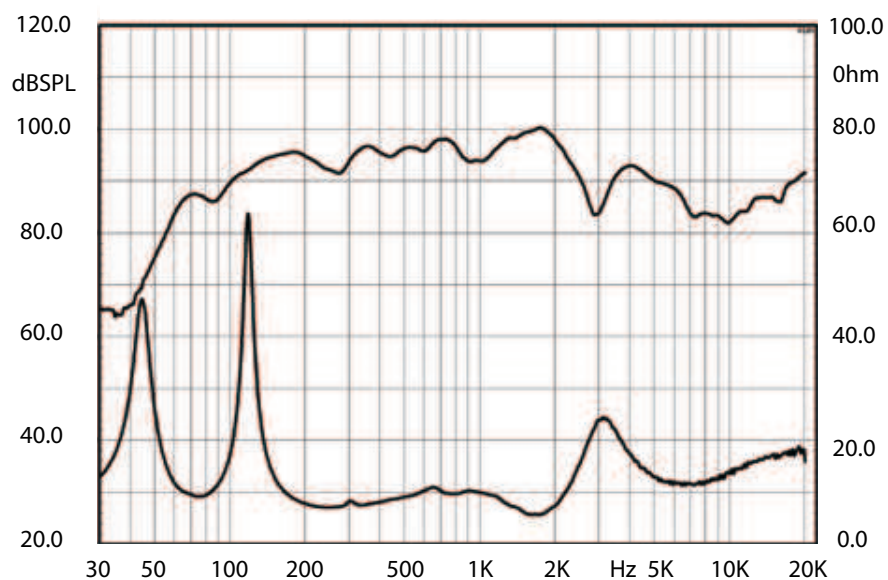
IX12



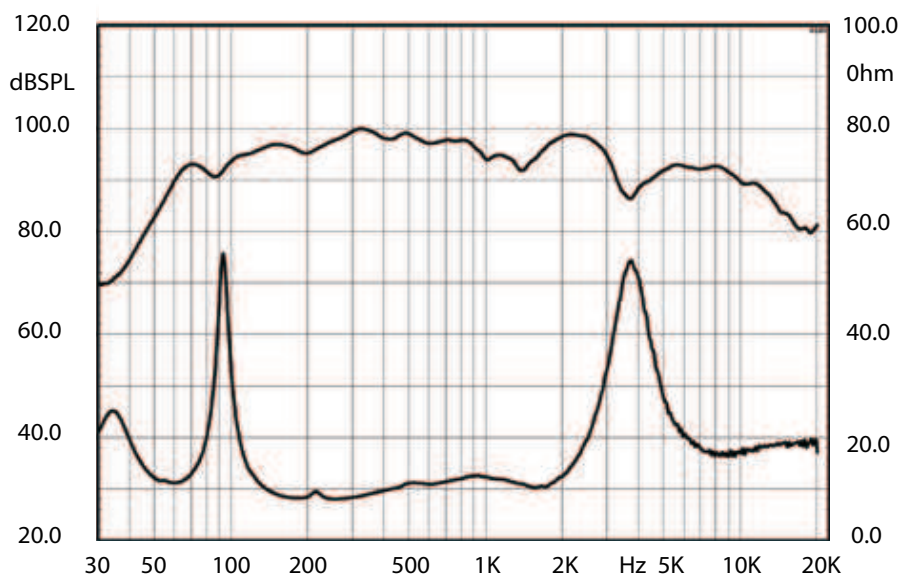
### IX15



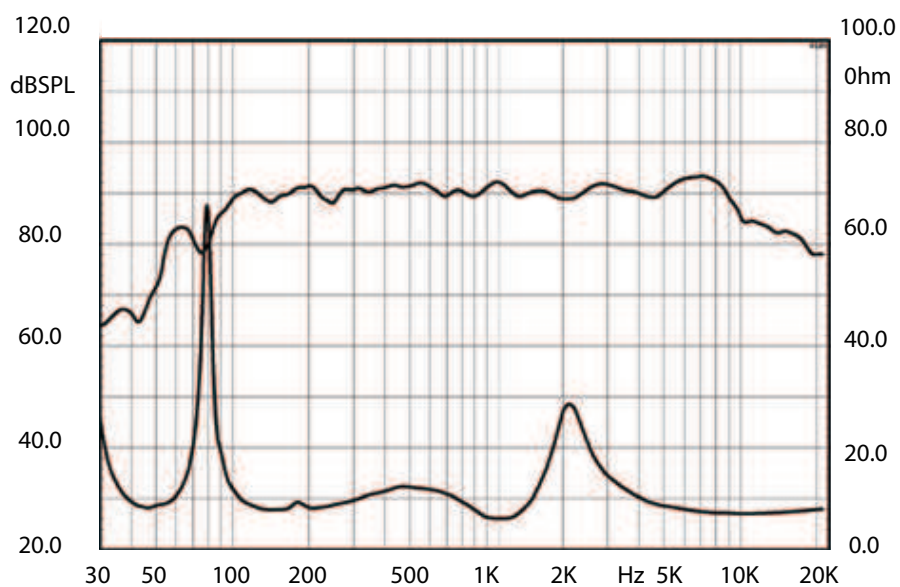
### IX8H



## IX12H



## IX15H

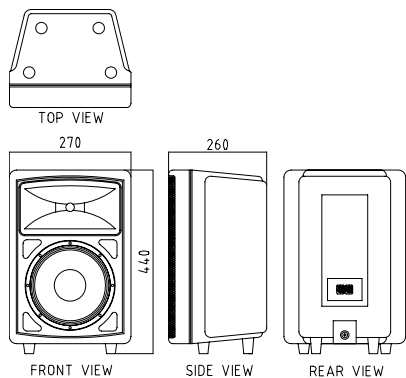


**Примечание:** Верхняя функция - зависимость чувствительности от частоты, нижняя - импеданса от частоты

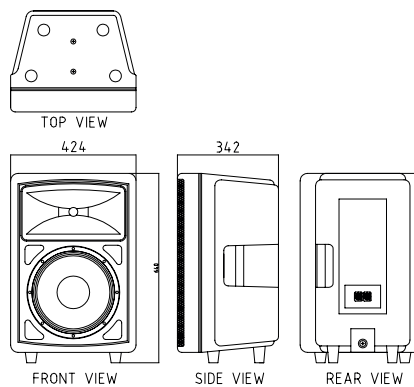


## Габаритные размеры

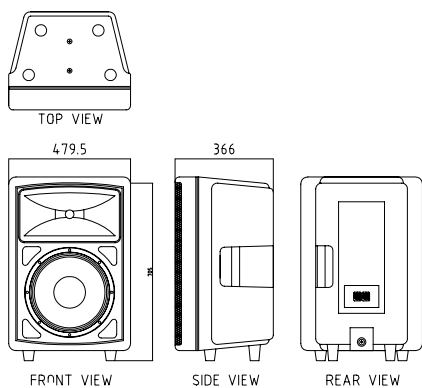
IX8



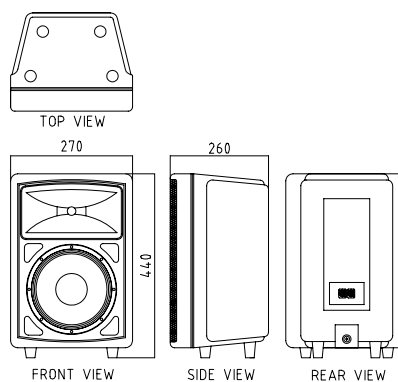
IX12



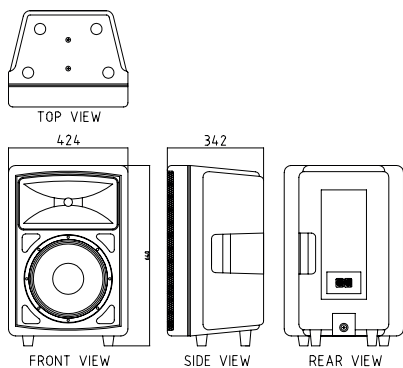
IX15



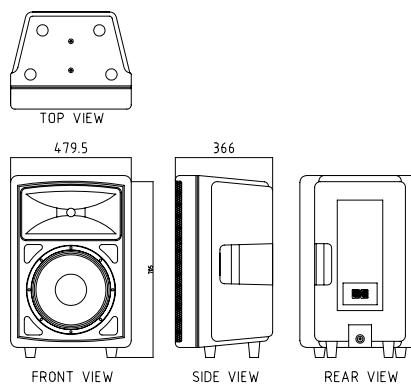
IX8H



IX12H



IX15H





## Технические характеристики

Наименование		IX8	IX12	IX15
тип исполнения		двухполосная, пассивная		
звуковой излучатель	динамик НЧ	203 мм (8")	305 мм (12")	381 мм (15")
	ВЧ-твитер	25 мм (1"), материал мембраны—полиэстер		
номинальная мощность (AES), Вт		125	200	300
пиковая мощность, Вт		500	800	1200
номинальный импеданс, Ом		8		
диапазон частот, Гц		55...20000	50...20000	40...20000
чувствительность, дБ		95	96	97
максимальное звуковое давление, дБ		122	125	127
ширина диаграммы направленности:	горизонтальная	90°		
	вертикальная	60°		
материал корпуса		пластик АБС		
тип разъемов		2xNL4		
диаметр «посадочного стакана», мм		35		
масса, кг		6,3	15,5	19,6
габариты (Ш×В×Г), мм		270×430×260	424×640×342	480×710×384

Наименование		IX8H	IX12H	IX15H
тип исполнения		двухполосная, пассивная		
звуковой излучатель	динамик НЧ	203 мм (8")	305 мм (12")	381 мм (15")
	ВЧ-твитер	33 мм (1,3"), титан	25 мм (1"), полиэстер	
номинальная мощность (AES), Вт		225	425	625
пиковая мощность, Вт		900	1700	2500
номинальный импеданс, Ом		8		
диапазон частот, Гц		60...20000	48...20000	39...20000
чувствительность, дБ		99	100	101
максимальное звуковое давление, дБ		128	132	135
ширина диаграммы направленности:	горизонтальная	90°		
	вертикальная	60°		
материал корпуса		пластик АБС		
тип разъемов		2xNL4		
диаметр «посадочного стакана», мм		35		
масса, кг		7,9	17,8	24
габариты (Ш×В×Г), мм		270x430x260	424x640x342	480x710x384

**Примечание:** Производитель оставляет за собой право без уведомления изменять приведенные в настоящем руководстве технические характеристики.

## Сертификаты



Оборудование имеет все необходимые сертификаты.  
Подробную информацию Вы можете получить на официальном сайте дистрибьютора.

## Адрес производителя

**Inter-M Corp.**  
653-5 BANGHAK-DONG, DOBONG-KU, SEOUL, KOREA  
телефон: +82-2-2289-8140~8  
факс: +82-2-2289-8149  
Домашняя страница: <http://www.inter-m.com>

## Гарантия и сервисное обслуживание

- Гарантия действительна в течение 12 месяцев с момента продажи устройства.
- При выходе изделия из строя за период гарантийного срока владелец изделия имеет право на бесплатный ремонт или, при невозможности ремонта, на его бесплатную замену.
- Замена вышедшего из строя изделия производится только при сохранности товарного вида, наличии оригинальной упаковки и полной комплектности.
- Гарантийные обязательства не распространяются на изделия, вышедшие из строя по вине потребителя или имеющие следы задымления, механические повреждения или повреждения входных цепей, подвергшиеся воздействию химических веществ, самостоятельному ремонту и неправильной эксплуатации.

Для сервисного обслуживания обращайтесь только в сервисные центры представителей производителя. Сервисное обслуживание требуется в случаях неисправности, механического повреждения изделия или силового кабеля, попадания внутрь жидкости или посторонних металлических предметов.

Наименование изделия: Профессиональная акустическая система IX8, IX12, IX15, IX8H, IX12H, IX15H

**Серийный номер:** \_\_\_\_\_

**Продавец:** Общество с ограниченной ответственностью «Арсенал-Телеком»  
домашняя страница: [www.arstel.com](http://www.arstel.com)  
e-mail: [sales@arstel.com](mailto:sales@arstel.com)

**Дата продажи:** \_\_\_\_\_